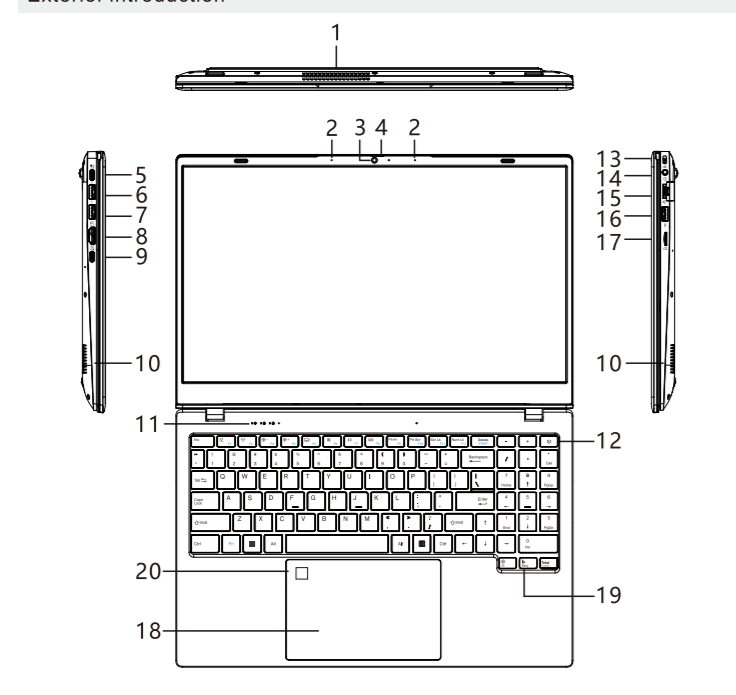


User Guide

[English] NC15N-TT

Exterior introduction



1. Silent fan/hot dissipation exit
2. Microphone
3. Camera
4. Lens bar
5. PD3.0 Type-C Power interface
6. USB3.2 port
7. USB3.2 port
8. HD port
9. PD3.0 Type-C port
10. Speaker*2
11. Power indicator
12. Power button
13. Anti-theft
14. Audio port
15. LAN
16. USB2.0 port
17. SD card slot
18. Touchpad
19. Custom shortcut key*3
20. Fingerprint unlock

Introduction to keyboard shortcut function keys

- | | |
|-------------------------------|-------------------------------|
| F1 Home Page | F7 Increase the volume |
| F2 Switch projection | F8 Enable/disable touchpad |
| F3 Reduce screen brightness | F9 Pause key |
| F4 Increase screen brightness | F10 Full screen screening key |
| F5 Decrease the volume | F11 Rolling lock button |
| F6 Open/Close the silence | F12 Num Lock key |

- Q Key function: opens the first preset website in the Favorites folder in Edge browser, which is chat.openai.com. (Deleting the preset website will open a blank page, and you can customize and change the preset website.)
- W Key function: opens the second preset website in the Favorites bar of Edge browser, which is www.bing.com. (If the favorite website is deleted, a blank page will be opened, and the favorite website can be customized and changed.)
- U Key function: opens the installed Intel Union application. It can connect smoothly with your mobile phone, and the Union app needs to be installed on your phone (supports iOS and Android).

Recommendations on the use of Windows systems

For the first time using the Windows system, follow the system prompts to initialize and create a local user. Click the WLAN icon in the lower right corner of the screen to connect to WiFi and start using the laptop.

This laptop is suitable for using AI tools like Chatgpt, online work, local applications and learning, managing data, playing 4K videos, socializing on SNS, and playing some games.

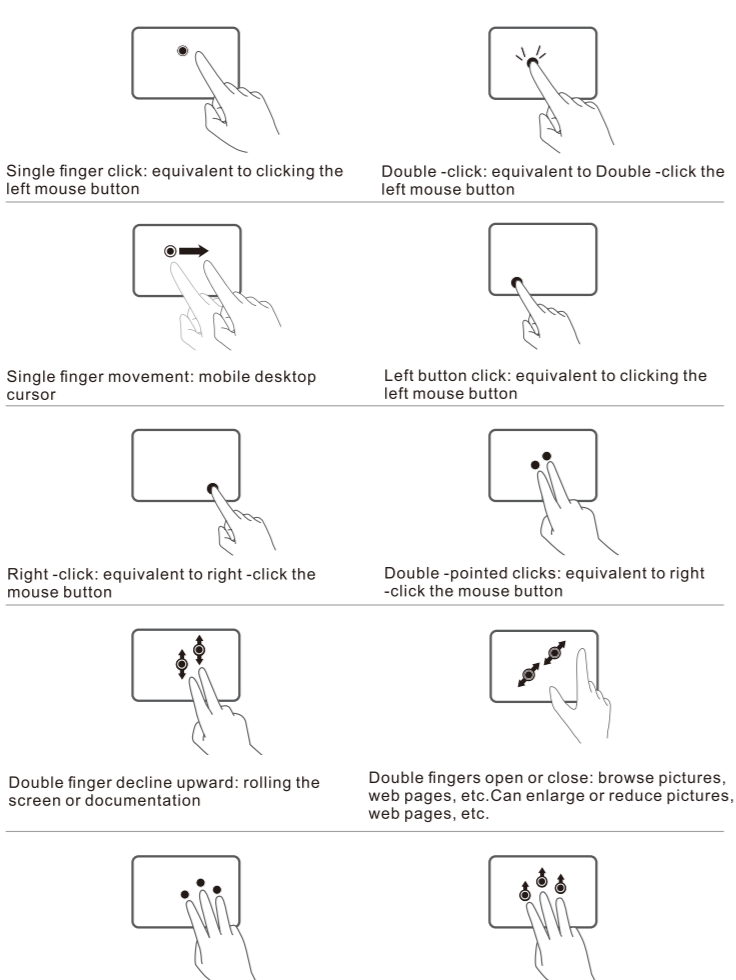
To ensure a more stable and smooth experience, we strongly recommend that the following operation:

1. It is recommended to update automatic system updates and switch to manual updates, or disable system updates altogether. Frequent automatic updates can take a lot of time and may cause some hardware damage.
2. It is recommended not to store important data in the system C drive. Instead, create a new data partition for data storage. By default, the system only has one partition with the C drive. You can use the system's built-in disk management tool to create a new partition. Normally, the C drive only needs 100GB of space for the system and software.
3. For detailed operations, you can search online or consult us.
4. Do not use the device near heat sources or exposed flame, such as an electric water microwave oven, oven, water heater, fireplace, campfire, or other high temperature sources.
5. Do not use the device near strong magnetic fields, and disconnect all connections or cables to other devices before cleaning and maintenance.
6. Do not use the device near air conditioning equipment, detergents, or strong cleaning agents. Use a clean, dry, soft cloth to wipe the device or its accessories.
7. Do not use the device near incompatible chargers or batteries, as this may cause fire, explosion, or other hazards.
8. Do not disassemble or modify the battery, insert foreign objects, or immerse it in water or other liquids.
9. Dispose of the battery according to local regulations. Do not treat the battery as household waste.
10. The device uses a non-removable built-in battery. Do not attempt to replace the battery yourself, as this may cause fire or explosion.

- #### Kind tips
1. When you receive the laptop and turn it on for the first time, create a username and connect to WiFi after entering the desktop.
 2. Always wait for the power indicator on the keyboard to turn off before closing the screen.
 3. Please do not install operating systems obtained from other sources as the device may be incompatible with this machine. If you wish to reinstall the system, please contact us.
 4. This laptop comes with Windows pre-installed. If the system is not activated after connecting to the internet, please contact us.
 5. The laptop comes with a one-year warranty. If you encounter any problem during use, please contact us to give customer feedback or return the machine. Please contact us through the after-sales email. We will solve your problem and make sure you are satisfied.

Touchpad

The touchpad on the keyboard has mouse-like functions that allow you to control the computer more conveniently. Not all gestures are available in all applications, so please refer to the actual usage. The following are common touchpad gestures.



- Single finger click: equivalent to clicking the left mouse button
- Double-click: equivalent to Double-click the left mouse button
- Single finger movement: mobile desktop cursor
- Left button click: equivalent to clicking the left mouse button
- Right-click: equivalent to right-click the mouse button
- Double-pointer click: equivalent to right-click the mouse button
- Three-point clicks: use search
- Three finger sliding upward: multi-task view

Common Troubleshooting

1. How to enter BIOS? When starting the laptop, press "ESC" to enter the BIOS.
2. What to do if the screen is black? If the screen is black, press and hold the power button to shut down, and then restart the laptop. Then observe whether the function indicator lights are on, and press the "Capslock" key to see if the indicator lights are on. If all indicator lights are on but the screen is still black, please contact us.
3. What to do if the computer blue screen? Contact the brand when sales service for system reinstallation or replacement.
4. Unable to charge? Check whether the charger is plugged into the left charging port. Whether the charging indicator is on, and whether the battery icon in the lower right corner of the laptop screen shows "plugged in".
5. Check whether WiFi is turned on.
6. Check whether the WiFi password is entered correctly (pay attention to uppercase and lowercase letters).
7. Check whether the WiFi driver is installed correctly. If there is no driver, please contact us for the driver and installation tutorial.

Recommendations on the use of Windows systems

For the first time using the Windows system, follow the system prompts to initialize and create a local user. Click the WLAN icon in the lower right corner of the screen to connect to WiFi and start using the laptop.

This laptop is suitable for using AI tools like Chatgpt, online work, local applications and learning, managing data, playing 4K videos, socializing on SNS, and playing some games.

To ensure a more stable and smooth experience, we strongly recommend that the following operation:

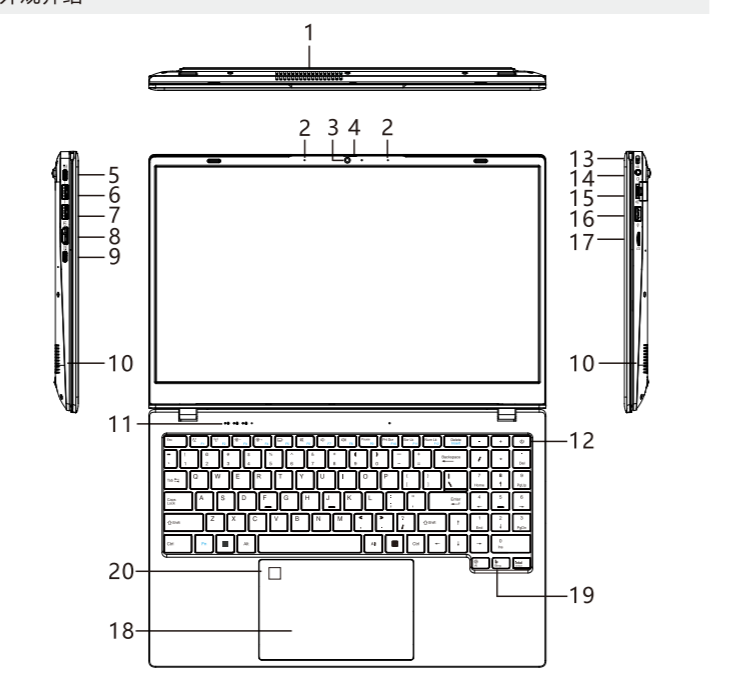
1. Do not subject the device or its accessories to strong impacts or vibrations, as this may cause damage and device malfunctions.
2. Do not use the device in dusty, damp, dirty, or magnetic environments, as this may cause internal circuit malfunctions.
3. Do not use the device during thunderstorms, as this may cause device malfunctions or electric shock hazards.
4. Use the device within the temperature range of -10°C to 35°C, and store the device and its accessories within the temperature range of -10°C to 45°C, High or low environmental temperatures may affect the device's performance.
5. Do not use the device near heat sources or exposed flame, such as an electric water microwave oven, oven, water heater, fireplace, campfire, or other high temperature sources.
6. Do not use the device near strong magnetic fields, and disconnect all connections or cables to other devices before cleaning and maintenance.
7. Do not use the device near air conditioning equipment, detergents, or strong cleaning agents. Use a clean, dry, soft cloth to wipe the device or its accessories.
8. Do not use the device near incompatible chargers or batteries, as this may cause fire, explosion, or other hazards.
9. Do not disassemble or modify the battery, insert foreign objects, or immerse it in water or other liquids.
10. Dispose of the battery according to local regulations. Do not treat the battery as household waste.
11. The device uses a non-removable built-in battery. Do not attempt to replace the battery yourself, as this may cause fire or explosion.

- #### Kind tips
1. When you receive the laptop and turn it on for the first time, create a username and connect to WiFi after entering the desktop.
 2. Always wait for the power indicator on the keyboard to turn off before closing the screen.
 3. Please do not install operating systems obtained from other sources as the device may be incompatible with this machine. If you wish to reinstall the system, please contact us.
 4. This laptop comes with Windows pre-installed. If the system is not activated after connecting to the internet, please contact us.
 5. The laptop comes with a one-year warranty. If you encounter any problem during use, please contact us to give customer feedback or return the machine. Please contact us through the after-sales email. We will solve your problem and make sure you are satisfied.

用户指南

[简体中文] NC15N-TT

外观介绍



1. 静音风扇/散热出口
2. 麦克风
3. 摄像头
4. 镜头模组
5. PD3.0 Type-C 电源接口
6. USB3.2 接口
7. USB3.2 接口
8. HD 接口
9. PD3.0 Type-C 接口
10. 扬声器*2
11. 电源指示灯
12. 电源按钮
13. 防盗锁孔
14. 音频接口
15. 网络接口
16. USB2.0 接口
17. SD 卡插槽
18. 触控板
19. 自定义快捷键*3
20. 指纹解锁

- | | |
|------------|--------------|
| F1 主页 | F7 增大音量 |
| F2 投影模式 | F8 触控板/触控板开关 |
| F3 降低屏幕亮度 | F9 暂停键 |
| F4 提高屏幕亮度 | F10 全屏快捷键 |
| F5 减小音量 | F11 滚动锁定键 |
| F6 开启/关闭静音 | F12 数字小写锁定 |

- Q AI 键功能：打开Edge浏览器中收藏夹第一个网址 chat.openai.com。（删除预设网址将打开空白页面，可自定义更改收藏夹网站。）
- W 键功能：打开Edge浏览器中收藏夹第二个网址 www.bing.com。（删除预设网址将打开空白页面，可自定义更改收藏夹网站。）
- U 键功能：打开安装好的Intel Union 应用。应用连接成功后，可与您的手机无缝连接，手机安装Intel Union（支持iOS和Android）

关于Windows系统使用的建议

首次使用Windows系统，根据系统提示初始化完成本地用户创建，点击屏幕右下角，按照WLAN，进行无线WiFi连接，即可使用。

本机适合使用Chatgpt等AI工具，网络办公，本地学习与应用，数据管理和，4K视频，sns社交工具，以及直播主要在线游戏视频。

为了保证获得持久稳定的产品体验，我们非常建议如下操作：

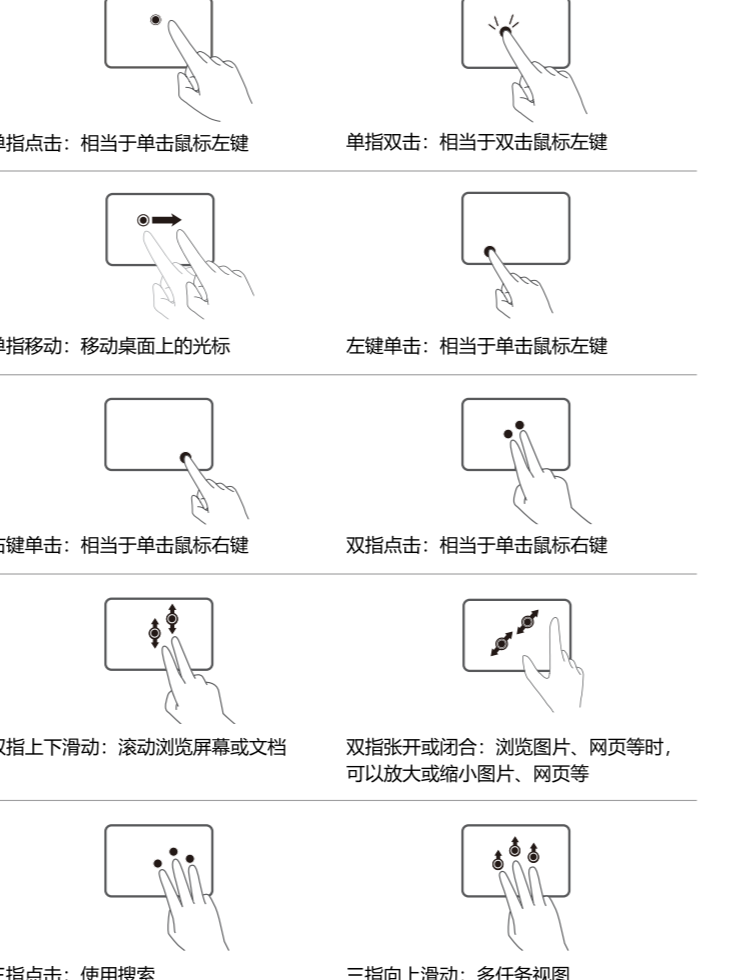
- 1.建议关闭系统自带的更新程序更新，建议关闭更新，系统自带的更新程序非常占用时间，另外更新后，也可能导致系统卡顿甚至死机的问题。
- 2.建议重要数据不要存放在系统C盘，应开辟新磁盘分区用于数据存储，系统初始化后，默认只有一个系统盘分区，操作，可以添加新的分区并重新管理磁盘，您输出新的盘方案，正在C盘只剩余5G-100G的容量用于系统和软件就足够了，详细操作可以通过网络搜索教程帮助我们。
- 3.安装重要软件时，安装了杀毒和安全软件，杀毒软件杀毒，请定期更新病毒库并更新软件版本，及时获取软件官方网址，系统自带的软件商店以及第三方应用商店。
- 4.定期备份数据，并清理缓存。

- #### 温馨提示
- 1.请勿将设备或配件置于强烈的冲击或振动中，因为这可能会导致设备损坏或设备故障。
 - 2.请勿在灰尘、潮湿、肮脏或强磁性的环境中使用设备，因为这可能会导致内部电路故障。
 - 3.请勿在雷雨天气使用设备，因为这可能会导致设备损坏或设备故障。
 - 4.请勿在高温（0°C至35°C）范围内使用设备，并避免在-10°C至45°C的高温或低温环境中使用设备。
 - 5.请勿将设备靠近热源或明火，例如电热水壶、微波炉、烤箱、壁炉、加热器或其他高温源。
 - 6.请勿将设备靠近强磁场，并断开所有连接到其他设备的连接或电缆，在清洁和维护之前。
 - 7.请勿将设备靠近空调设备、清洁剂或强力清洁剂。使用干净、干燥、柔软的布擦拭设备或其配件。
 - 8.请勿将设备靠近不相容的充电器或电池，因为这可能会导致火灾、爆炸或其他危险。
 - 9.请勿拆卸或修改电池，请勿将异物插入电池，请勿将设备浸入水中或其他液体中。
 - 10.请勿在不兼容的充电器或电池上使用设备，因为这可能会导致火灾、爆炸或其他危险。
 - 11.请勿在不兼容的充电器或电池上使用设备，因为这可能会导致火灾、爆炸或其他危险。
 - 12.请勿在不兼容的充电器或电池上使用设备，因为这可能会导致火灾、爆炸或其他危险。

本产品规格和提供的产品信息仅供参考，如有更改，恕不另行通知，除非有特别说明。本产品作为使用指南，附件清单不构成任何形式的支持。

触控板

键盘上的触控板具有类似鼠标的功能，让您更方便地操作计算机，并非所有手势都可用于所有应用，请以实际为准，以下常见触控板手势。



- 单击点击：相当于单击鼠标左键
- 双击点击：相当于双击鼠标左键
- 单击移动：移动桌面上的光标
- 左键单击：相当于单击鼠标左键
- 右键单击：相当于单击鼠标右键
- 双键单击：相当于单击鼠标右键
- 双指上下滑动：滚动浏览网页文档
- 双指展开/合拢：调出/收起任务栏，可以收起小窗口、网页等。
- 三指向上滑动：显示搜索
- 三指向左滑动：多任务视图

键盘快捷功能键介绍

- | | |
|------------|--------------|
| F1 主页 | F7 增大音量 |
| F2 投影模式 | F8 触控板/触控板开关 |
| F3 降低屏幕亮度 | F9 暂停键 |
| F4 提高屏幕亮度 | F10 全屏快捷键 |
| F5 减小音量 | F11 滚动锁定键 |
| F6 开启/关闭静音 | F12 数字小写锁定 |

常见问题解答

1. 怎么进入BIOS? 启动笔记本电脑时，按“ESC”进入BIOS。
2. 关机后怎么办? 长按电源按钮约10秒，强制关机。然后重新启动笔记本电脑，然后观察功能指示灯光是否亮起，指示灯“Capslock”键，查看指示灯是否亮起，如果所有指示灯亮起但屏幕仍为黑色，请联系我们。
3. 怎么确认充电电路是否正常工作? 充电时，充电电路旁边有一个小红灯，如果红灯亮，我们可以判断充电电路是正常的。
4. 屏幕怎么亮? 如果屏幕亮了，请尝试长按电源按钮片刻，然后重新启动笔记本电脑，然后观察功能指示灯光是否亮起，指示灯“Capslock”键，查看指示灯是否亮起，如果所有指示灯亮起但屏幕仍为黑色，请联系我们。
5. 电脑蓝屏怎么办? 联系品牌售后服务寻求系统重装或更换新机。
6. 无法充电? a. 检查充电器是否插在左侧充电口，充电指示灯是否亮，电脑屏幕右下方电源图标是否显示已插入。 b. 系统我们更换充电器试试。
7. WiFi连不上? a. 检查是否打开WiFi。 b. 检查是否输入WiFi密码正确（注意大小写字母）。 c. 检查是否WiFi驱动正常安装，如果没有驱动请联系我们提供驱动和安装教程。

注意事项

1. 请勿使用设备，避免受到强烈的冲击或振动，以免损坏设备，导致设备故障。
2. 请勿在灰尘、潮湿、肮脏或强磁性的环境中使用设备，以免引起内部电路故障。
3. 请勿在雷雨天气使用设备，因为这可能会导致设备损坏或设备故障。
4. 请勿在高温（0°C至35°C）范围内使用设备，并避免在-10°C至45°C的高温或低温环境中使用设备。
5. 请勿将设备靠近热源或明火，例如电热水壶、微波炉、烤箱、壁炉、加热器或其他高温源。
6. 请勿将设备靠近强磁场，并断开所有连接到其他设备的连接或电缆，在清洁和维护之前。
7. 请勿将设备靠近空调设备、清洁剂或强力清洁剂。使用干净、干燥、柔软的布擦拭设备或其配件。
8. 请勿将设备靠近不相容的充电器或电池，因为这可能会导致火灾、爆炸或其他危险。
9. 请勿拆卸或修改电池，请勿将异物插入电池，请勿将设备浸入水中或其他液体中。
10. 请勿在不兼容的充电器或电池上使用设备，因为这可能会导致火灾、爆炸或其他危险。
11. 请勿在不兼容的充电器或电池上使用设备，因为这可能会导致火灾、爆炸或其他危险。
12. 请勿在不兼容的充电器或电池上使用设备，因为这可能会导致火灾、爆炸或其他危险。

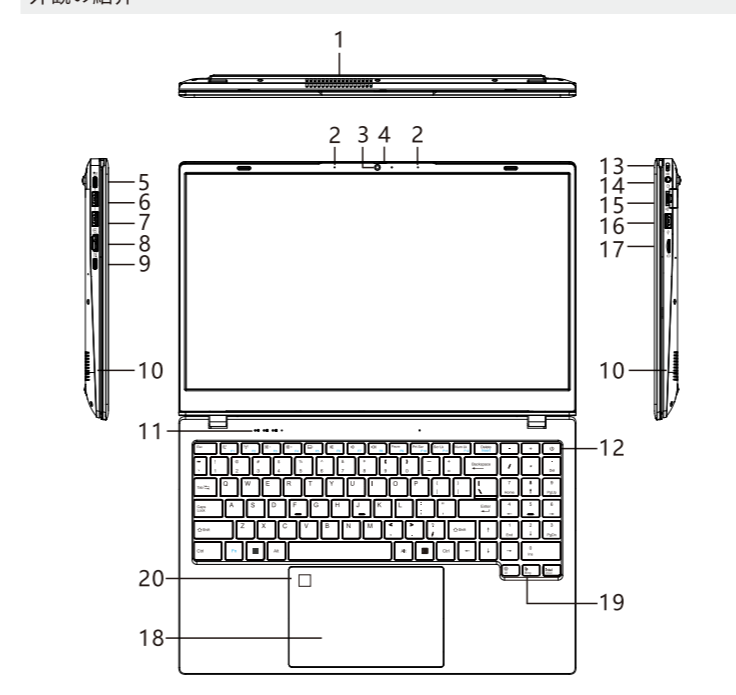
- #### 温馨提示
1. 收到电脑第一件事就是开机系统时，创建新用户名称并连接到无线WiFi。
 2. 关闭不必要设备上的电源指示灯关闭了以后，再合上屏幕。
 3. 请务必安装从其它网站获取的软件，驱动可能和笔记本不兼容，如果您想重新安装系统，请与客服联系。
 4. 这台笔记本电脑预装了Windows，如果您系统没有激活，请联系我们。
 5. 笔记本电脑的保修期和保修服务，如您在保修期内，恕不另行通知，除非有特别说明。
 6. 笔记本电脑的保修期和保修服务，如您在保修期内，恕不另行通知，除非有特别说明。

本产品规格和提供的产品信息仅供参考，如有更改，恕不另行通知，除非有特别说明。本产品作为使用指南，附件清单不构成任何形式的支持。

ユーザーガイド

[日本語] NC15N-TT

外観の紹介



1. サイレントファン/冷却出口
2. マイク
3. カメラ
4. レンズパネル
5. PD3.0 Type-C ワイヤード充電ポート
6. USB3.2 インターフェース
7. USB3.2 インターフェース
8. HDポート
9. PD3.0 Type-C インターフェース
10. スピーカー*2
11. 電源表示灯
12. 電源ボタン
13. 盗難防止のロック穴
14. オーディオインターフェース
15. ネットワークインターフェース
16. USB2.0 接続
17. SDカードスロット
18. タッチパッド
19. カスタムショートカットキー
20. 指紋ロック解除

- | | |
|----------------|----------------------|
| F1 ホームページ | F7 音量を上上げる |
| F2 投影モードを切り替える | F8 タッチパッドを有効/無効にする |
| F3 画面の明るさを下げる | F9一時停止ボタン |
| F4 画面の明るさを上げる | F10 全画面ウィンドウモードにする |
| F5 音量を下げる | F11 スクロールロックキー |
| F6 ミュートのオン/オフ | F12 数字キーのオン/オフを切り替える |

- Q AIの機能：Edgeブラウザのファボライトにブックマークされた最初のウェブサイトを chat.openai.com を開きます。（ブックマークを削除すると、空白のページが表示されます。）
- Wの機能：Edgeブラウザのブックマークにブックマークされた2番目のウェブサイトを www.bing.com を開きます。（ブックマークを削除すると、空白のページが表示されます。）
- Uの機能：インストールされているIntel Unionアプリを開きます。アプリが正常にインストールされた後、スマートフォンと接続して、スマートフォンとIntel Unionアプリを接続して、スマートフォンとAndroidに接続します。

Windowsシステムの使用に関する提案

Windowsシステムを初めて使用する場合は、システムプロンプトに従って初期化してローカルユーザーを作成完了し、画面の右下隅をクリックしてWiFiを接続し、ワイヤレスWiFiネットワークに接続すると、使用できるようになります。

このラップトップは、AIツール（Chatgpt）、オンラインワーク、ローカルアプリケーション、学習などのAIツール、データ管理、4Kビデオ再生、SNSソーシャルメディア、ゲームプレイなどに適しています。

より安定した製品体験を確保するために、強く推奨する操作は以下のとおりです。

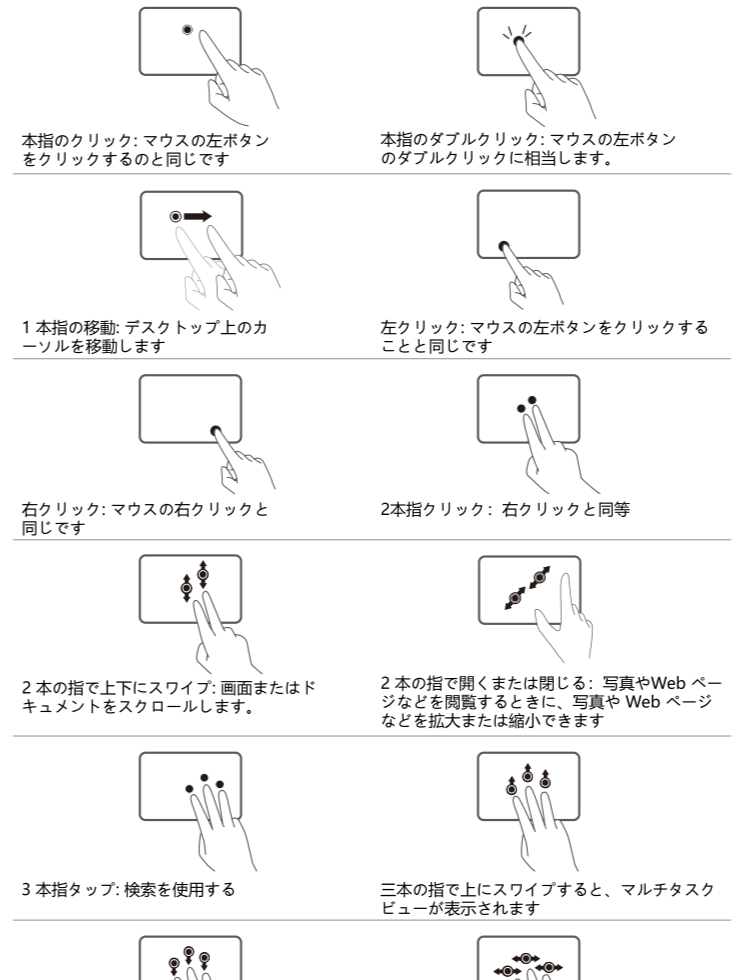
1. 重要なデータは必ずしもシステムCドライブに保存せず、データ管理用に新しいディスクパーティションを作成することを勧めます。システム初期化後、デフォルトではシステムドライブ（Cドライブ）のみが作成されています。システムドライブの容量を増やすには、システムドライブのパーティションを再構成する必要があります。詳細な操作については、オンラインで検索してください。
2. 重要なデータは必ずしもシステムCドライブに保存せず、データ管理用に新しいディスクパーティションを作成することを勧めます。システム初期化後、デフォルトではシステムドライブ（Cドライブ）のみが作成されています。システムドライブの容量を増やすには、システムドライブのパーティションを再構成する必要があります。詳細な操作については、オンラインで検索してください。
3. 重要なソフトウェアをインストールするときに、セキュリティソフトウェアをインストールし、定期的に更新してください。
4. 重要なソフトウェアをインストールするときに、セキュリティソフトウェアをインストールし、定期的に更新してください。
5. 重要なソフトウェアをインストールするときに、セキュリティソフトウェアをインストールし、定期的に更新してください。
6. 重要なソフトウェアをインストールするときに、セキュリティソフトウェアをインストールし、定期的に更新してください。
7. 重要なソフトウェアをインストールするときに、セキュリティソフトウェアをインストールし、定期的に更新してください。
8. 重要なソフトウェアをインストールするときに、セキュリティソフトウェアをインストールし、定期的に更新してください。
9. 重要なソフトウェアをインストールするときに、セキュリティソフトウェアをインストールし、定期的に更新してください。
10. 重要なソフトウェアをインストールするときに、セキュリティソフトウェアをインストールし、定期的に更新してください。
11. 重要なソフトウェアをインストールするときに、セキュリティソフトウェアをインストールし、定期的に更新してください。
12. 重要なソフトウェアをインストールするときに、セキュリティソフトウェアをインストールし、定期的に更新してください。

- #### 重要なヒント
1. コピーボタンを初めて起動し、ユーザー名を作成した後、プロンプトに従ってWiFiを接続してください。
 2. 不要なデバイス上の電源表示灯をオフにした後、再度画面を閉じます。
 3. 必ず他のウェブサイトからソフトウェアをダウンロードしないでください。
 4. このラップトップにはWindowsがプリインストールされています。
 5. システムはアクティベーションが完了するまで使用できません。
 6. システムはアクティベーションが完了するまで使用できません。

本製品提供の製品規格と提供サービス、如有内改，恕不另行通知，除非有特别说明。本手册作为使用指南，附件清单不构成任何形式的支持。

タッチパッド

キーボードのタッチパッドにはマウスと同様の機能が備わっており、コンピュータをより便利に操作できます。すべてのジェスチャーがすべてのアプリケーションで使用できるわけではありません。実際の使用を参照してください。



- 単指クリック：マウスの左ボタンをクリックするのと同じです
- 双指クリック：マウスの左ボタンをダブルクリックするのと同じです
- 単指移動：移動デスク上のカーソルを移動します
- 左クリック：マウスの左ボタンをクリックすることと同じです
- 右クリック：マウスの右ボタンをクリックすることと同じです
- 双指上下滑动：スクロールしてウェブページを閲覧したり、ウェブページをスクロールしたりします
- 双指展開/閉じる：タスクバー、ウィンドウなどを表示/隠します
- 三指向上滑动：検索
- 三指左方向滑动：マルチタスクビュー

問題がある

1. BIOSに入る方法? 起動時にキーボードの「ESC」キーを押してBIOSに入ることができます。ただし、ドライバーがインストールされていない場合はどうすればよいですか? 電源ボタンを10秒間押し続けて強制シャットダウンし、その後BIOSを起動してインストールを試みます。
2. 充電が正常に動作していないかどうかわからない場合は? a. 充電ケーブルが適切に接続されていることを確認してください。充電インジケータライトが点灯していることを確認してください。 b. 充電ケーブルが適切に接続されていることを確認してください。充電インジケータライトが点灯していることを確認してください。 c. 充電ケーブルが適切に接続されていることを確認してください。充電インジケータライトが点灯していることを確認してください。
3. 充電が正常に動作していないかどうかわからない場合は? a. 充電ケーブルが適切に接続されていることを確認してください。充電インジケータライトが点灯していることを確認してください。 b. 充電ケーブルが適切に接続されていることを確認してください。充電インジケータライトが点灯していることを確認してください。 c. 充電ケーブルが適切に接続されていることを確認してください。充電インジケータライトが点灯していることを確認してください。
4. 充電が正常に動作していないかどうかわからない場合は? a. 充電ケーブルが適切に接続されていることを確認してください。充電インジケータライトが点灯していることを確認してください。 b. 充電ケーブルが適切に接続されていることを確認してください。充電インジケータライトが点灯していることを確認してください。 c. 充電ケーブルが適切に接続されていることを確認してください。充電インジケータライトが点灯していることを確認してください。

特記事項

このラップトップは、AIツール（Chatgpt）、オンラインワーク、ローカルアプリケーション、学習などのAIツール、データ管理、4Kビデオ再生、SNSソーシャルメディア、ゲームプレイなどに適しています。

より安定した製品体験を確保するために、強く推奨する操作は以下のとおりです。

1. 重要なデータは必ずしもシステムCドライブに保存せず、データ管理用に新しいディスクパーティションを作成することを勧めます。システム初期化後、デフォルトではシステムドライブ（Cドライブ）のみが作成されています。システムドライブの容量を増やすには、システムドライブのパーティションを再構成する必要があります。詳細な操作については、オンラインで検索してください。
2. 重要なデータは必ずしもシステムCドライブに保存せず、データ管理用に新しいディスクパーティションを作成することを勧めます。システム初期化後、デフォルトではシステムドライブ（Cドライブ）のみが作成されています。システムドライブの容量を増やすには、システムドライブのパーティションを再構成する必要があります。詳細な操作については、オンラインで検索してください。
3. 重要なソフトウェアをインストールするときに、セキュリティソフトウェアをインストールし、定期的に更新してください。
4. 重要なソフトウェアをインストールするときに、セキュリティソフトウェアをインストールし、定期的に更新してください。
5. 重要なソフトウェアをインストールするときに、セキュリティソフトウェアをインストールし、定期的に更新してください。
6. 重要なソフトウェアをインストールするときに、セキュリティソフトウェアをインストールし、定期的に更新してください。
7. 重要なソフトウェアをインストールするときに、セキュリティソフトウェアをインストールし、定期的に更新してください。
8. 重要なソフトウェアをインストールするときに、セキュリティソフトウェアをインストールし、定期的に更新してください。
9. 重要なソフトウェアをインストールするときに、セキュリティソフトウェアをインストールし、定期的に更新してください。
10. 重要なソフトウェアをインストールするときに、セキュリティソフトウェアをインストールし、定期的に更新してください。
11. 重要なソフトウェアをインストールするときに、セキュリティソフトウェアをインストールし、定期的に更新してください。
12. 重要なソフトウェアをインストールするときに、セキュリティソフトウェアをインストールし、定期的に更新してください。

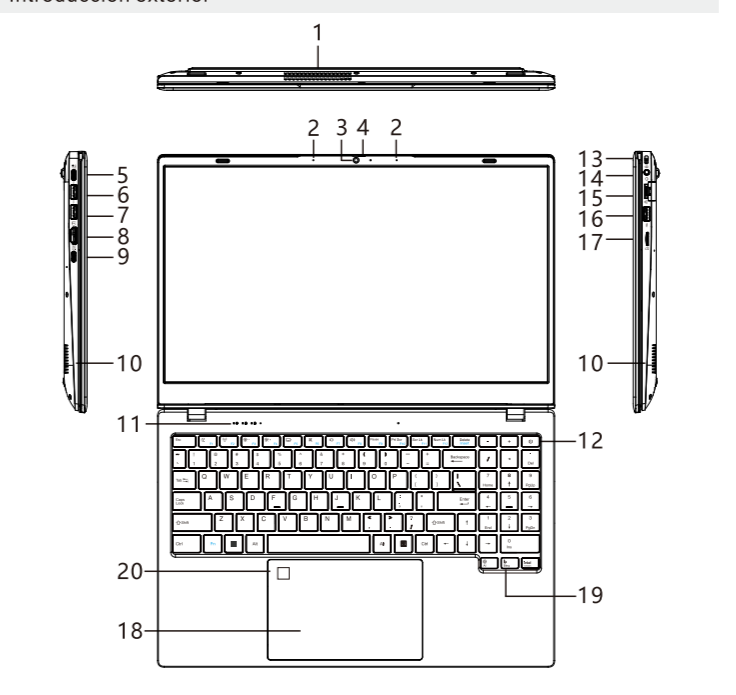
- #### 重要なヒント
1. コピーボタンを初めて起動し、ユーザー名を作成した後、プロンプトに従ってWiFiを接続してください。
 2. 不要なデバイス上の電源表示灯をオフにした後、再度画面を閉じます。
 3. 必ず他のウェブサイトからソフトウェアをダウンロードしないでください。
 4. このラップトップにはWindowsがプリインストールされています。
 5. システムはアクティベーションが完了するまで使用できません。
 6. システムはアクティベーションが完了するまで使用できません。

本製品提供の製品規格と提供サービス、如有内改，恕不另行通知，除非有特别说明。本手册作为使用指南，附件清单不构成任何形式的支持。

Guía del usuario

[Español] NC15N-TT

Introducción exterior



1. Salida de disipación de ventilador silencioso/ salida
2. Micrófono
3. Cámara
4. Lente desmontable
5. Interfaz de alimentación PD3.0 Type-C
6. Puerto USB3.2
7. Puerto USB3.2
8. Puerto HD
9. Puerto PD3.0 tipo-C
10. altavoz*2
11. Indicador de encendido
12. Botón de encendido
13. Anti-theft
14. Puerto de audio
15. LAN
16. Puerto USB2.0
17. Tarjeta SD /SD
18. Touchpad
19. 3 teclas de acceso directo personalizable
20. Desbloqueo de huellas digitales

Introducción a las teclas de función de acceso directo de teclado

- | | |
|--------------------------------------|--|
| F1 Página de inicio | F7 Aumentar el volumen |
| F2 Función de interruptor | F8 Habilitar/deshabilitar el panel táctil |
| F3 Reducir el brillo de la pantalla | F9 Clave de pausa |
| F4 Aumentar el brillo de la pantalla | F10 Clave de desbloqueo de pantalla completa |
| F5 Disminuir el volumen | F11 Clave de bloqueo |
| F6 Abatir/apagar el silencio | F12 Clave de pausa |

- Q Función de tecla AI: abre el primer sitio web presentado en la barra de favoritos en el navegador predeterminado, que es chat.openai.com. (Eliminar el sitio web presentará una página en blanco, y puede personalizar y cambiar el sitio web predeterminado.)
- Función de tecla W: abre el segundo sitio web presentado en la barra de favoritos de Navegador de Internet, que es www.bing.com. (Si el sitio web predeterminado no está disponible, se abrirá una página en blanco. Puede personalizar y cambiar el sitio web predeterminado.)
- Función de tecla U: abre la aplicación Intel Union instalada. Puede conectarse sin problemas con su teléfono móvil, y la aplicación Union debe estar instalada en el teléfono (admite iOS y Android).

Recomendaciones sobre el uso de los sistemas de Windows

Por primera vez utilizando el sistema de Windows, siga las indicaciones del sistema para inicializar y crear un usuario local. Haga clic en el icono WLAN en la esquina inferior derecha de la pantalla para conectarse a WiFi y comenzar a usar el computador portátil.

Este computador portátil es adecuado para usar herramientas de IA como Chatgpt, trabajo de oficina en línea, actividades sociales y juegos de videojuegos, reproducción de video en 4K, uso de redes sociales y juegos de videojuegos.

Para garantizar una experiencia más estable y suave, recomendamos encarecidamente lo siguiente:

1. No recomiendo deshabilitar las actualizaciones automáticas del sistema y cambiar a actualizaciones manuales, o desactivar las actualizaciones del sistema por completo. Las actualizaciones automáticas frecuentes pueden llevar mucho tiempo y puede hacer que el sistema disminuya la velocidad o pierda los datos. También puede causar problemas de estabilidad.
2. No recomiendo almacenar datos importantes en el disco del sistema C. En su lugar, cree una nueva partición de disco para el almacenamiento de datos. Por defecto, el sistema solo tiene una partición de disco con el sistema C. Puede usar la herramienta de administración de discos de Windows para crear una nueva partición. Normalmente, la partición C solo necesita 100 GB de espacio libre para el sistema y el software. Normalmente, el sistema solo necesita 100 GB de espacio libre para el sistema y el software. Normalmente, el sistema solo necesita 100 GB de espacio libre para el sistema y el software.
3. Instale software de seguridad confiable. La instalación de software de fuentes desconocidas puede causar un sistema de malware. Recomendamos encarecidamente descargar software oficial de confianza solo con el sitio web oficial del software. Evite el software descargado de Internet o de otros sitios.
4. Registre los datos de respaldo regular y simple el día.

- #### Kind tips
1. Cuando reciba el computador portátil y lo encienda por primera vez, cree un nombre de usuario y conéctese a WiFi después de entrar en el escritorio.
 2. Siempre espere a que el indicador de luz del teclado se apague antes de cerrar la pantalla.
 3. Por favor no instale sistemas operativos obtenidos de otras fuentes como puede ser las copias de seguridad de Internet, asegúrese de que el sistema no sea activado después de conectarse a Internet.
 4. Este computador portátil viene con un cable de alimentación y un manual de usuario. Si no puede encontrarlo en el dispositivo, contáctenos.
 5. La computadora portátil viene con un garantía de un año. Si encuentra algún problema durante el uso, comuníquese con nuestro servicio al cliente. No se aplican las garantías si el problema es causado por un uso indebido o modificaciones no autorizadas.
 6. El dispositivo utiliza una batería incorporada no removible. No intente reemplazar la batería usted mismo, ya que esto puede causar un incendio, explosión u otros peligros.
 7. No exponga el dispositivo a golpes, vibraciones o impactos fuertes de objetos pesados o otros.
 8. Evite la batería de acuerdo con las regulaciones locales. No trate la batería como basura.
 9. El dispositivo utiliza una batería incorporada no removible.